



E-KABİN T SERİSİ

DUVAR TİPİ TERMİNAL KUTULARI

TERMİNAL KUTULARI

www.eaeelektroteknik.com

İÇİNDEKİLER

Tanıtım	1
Terminal Kutusu	2
Sipariş Bilgileri	4



E-Kabin T Serisi Terminal Kutuları

E-Kabin T Serisi Terminal Kutuları genel kullanıma yönelik elektrik ekipmanları mahfazası olarak tasarlanmıştır.

Kullanım yeri	: Dahili
Koruma sınıfı	: IP 66
Montaj şekli	: Duvar tipi
Boya	: Epoksi - polyester toz boya
Renk	: Standart RAL 7035
Çevre şartları sınıfı	: EN 60721 - 3 - 3'e göre IE32
Uygun olduğu standartlar	: IEC 62208, IEC 60529, IEC 62262

TERMİNAL KUTUSU

270° çevrimli bağlantı vidası

270° çevrimli bağlantı vidası sayesinde kolay montaj imkanı sağlar.



Suya ve toza karşı IP 66 koruma sınıfı

Kapak üzerine yerinde dökülen poliüretan conta zamanla esnekliğini kaybetmez, toz ve suya karşı koruma sağlar.



Estetik görünüm

Kapak köşe kısımlarına kaynak ve tesviye işlemi yapılmadığından sıvama işlemi uygulaması sayesinde estetik görünüm sağlar.



Kullanışlı montaj plakası

Kutu ii kullanılabilir alanı en az kayıp ile deęerlendirmeye imkan saęlar.



Geniř kutu aęız aıklığı

Kutu ierisine eriřim ve montaj kolaylıęı saęlar.



Kullanışlı braket

Braket takımı ile kutunun duvara montajı kolay ve hızlı bir řekilde yapılabilir.



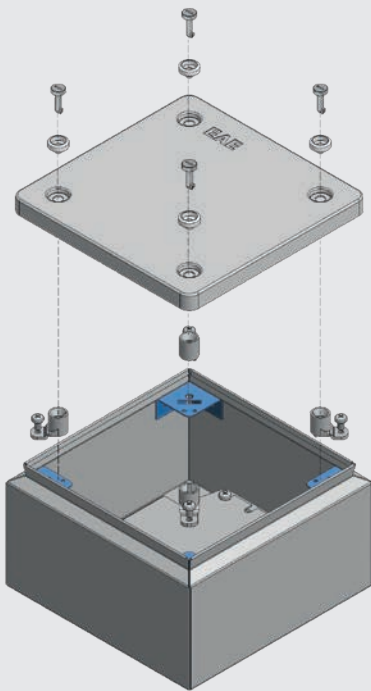
SİPARİŞ BİLGİLERİ

YÜKSEKLİK	GENİŞLİK	DERİNLİK	SİPARİŞ KODLARI
200	200	120	ET 20 20
200	300	120	ET 20 30
200	400	120	ET 20 40
300	300	120	ET 30 30
300	400	120	ET 30 40
400	400	120	ET 40 40

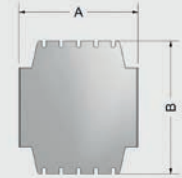
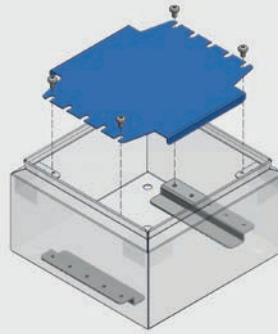
Not: Sipariş kapsamında Montaj Plakası ve Braket Seti dahildir.



Kapak Bağlantı Detayı

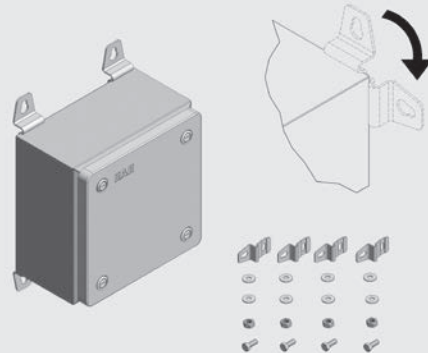


Montaj Plakası



	A Ölçüsü	B Ölçüsü
ET 2020	172	192
ET 2030	172	292
ET 2040	172	392
ET 3030	272	292
ET 3040	272	392
ET 4040	372	392

Braket Seti: EO BS



Aksi belirtilmedikçe ölçüler mm'dir.



Kataloglarımızın en güncel hali ve sertifikalarımız için lütfen web sayfamızı ziyaret ediniz.

www.eaelektroteknik.com/destek/indirme-merkezi



www.eaelektroteknik.com

EAE Elektroteknik A.Ş.

İkitelli Organize Sanayi Bölgesi

Eski Turgut Özal Caddesi

Ziya Gökalp Mahallesi No: 20

34490 Başakşehir / İstanbul

Tel : +90 (212) 549 26 39 (pbx)

Faks : +90 (212) 549 37 91

E-mail: ekabin@eae.com.tr