



## **E-KABİN O SERİSİ**

DUVAR TİPİ TESİSAT KABİNLERİ

# DUVAR TİPİ TEÇİZAT KABİNLERİ

[www.eaelektroteknik.com](http://www.eaelektroteknik.com)

## İÇİNDEKİLER

Tanıtım	1
Atölyede Kolaylık	2
Sipariş Bilgileri	4
Aksesuarlar	5
Ölçüler	8





## E-Kabin O Serisi Duvar Tipi Elektrik Kabini

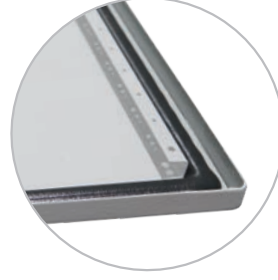
E-Kabin O Serisi Elektrik Kabinleri genel kullanıma yönelik elektrik ekipmanları mahfazası olarak tasarlanmıştır.

Kullanım yeri	: dahili
Koruma sınıfı	: IP 66
Montaj şekli	: duvar tipi
Boya	: epoksi - polyester toz boya
Renk	: standart RAL 7035
Çevre şartları sınıfı	: EN 60721 - 3 - 3'e göre IE32
Uygun olduğu standartlar	: IEC 61439-1, IEC 62208 IEC 60529, IEC 62262

# ATÖLYEDEKOLAYLIK

## Kapı içi profilleri

Kapağın mukavemetini arttıran kapak içi profilleri, kablo vb. bağlantı ekipmanlarının da takılmasını sağlar.



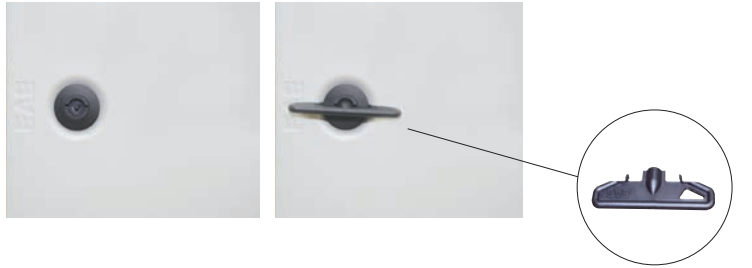
## Poliüretan conta

Kapı üzerine yerinde dökülen poliüretan conta zamanla esnekliğini kaybetmez, toz ve suya karşı koruma sağlar.



## Kullanışlı kilit sistemi

Anahtar istenildiğinde üzerinde kalabilen kilit sistemi.



### 125° açılabilir kapı

Kapı standart menteşe ile 125° açılabilir ve içinde çalışması gereken durumlarda kolaylık sağlar.



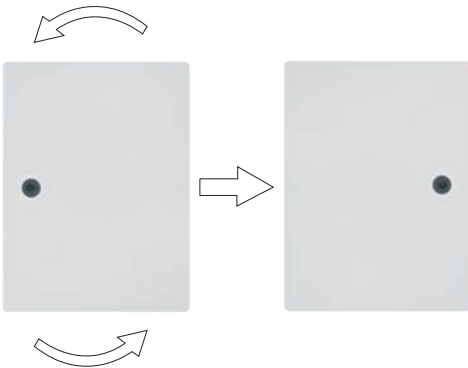
### 180° açılabilir kapı -opsiyonel-

Opsiyonel olarak seçilebilen menteşe takımı ile kapağın 180° açılması sağlanabilir.



### Değiştirilebilir kapı açılma yönü

İhtiyaç duyulduğunda kapı açılma yönü değiştirilebilir.



### Kullanışlı braket

Braket takımı ile kutunun duvara montajı kolay ve hızlı bir şekilde yapılabilir.



# SİPARİŞ BİLGİLERİ

YÜKSEKLİK	GENİŞLİK	DERİNLİK	SİPARİŞ KODLARI	KİLİT SAYISI	MENTEŞE SAYISI
300	200	150	EO 30 20 15	1	2
	300	200	EO 30 30 20	1	2
400	300	150	EO 40 30 15	1	2
	300	200	EO 40 30 20	1	2
	400	200	EO 40 40 20	1	2
500	350	150	EO 50 35 15	1	2
	350	200	EO 50 35 20	1	2
	400	200	EO 50 40 20	1	2
	500	200	EO 50 50 20	1	2
600	400	150	EO 60 40 15	1	2
	400	200	EO 60 40 20	1	2
	400	300	EO 60 40 30	1	2
	500	300	EO 60 50 30	1	2
	600	200	EO 60 60 20	1	2
	600	250	EO 60 60 25	1	2
700	500	200	EO 70 50 20	2	3
	500	300	EO 70 50 30	2	3
800	600	200	EO 80 60 20	2	3
	600	250	EO 80 60 25	2	3
	600	300	EO 80 60 30	2	3

**Not:** Sipariş kapsamına montaj plakası, braket seti ve topraklama kablosu dahildir.



1 Kilit ve 2 Menteşe

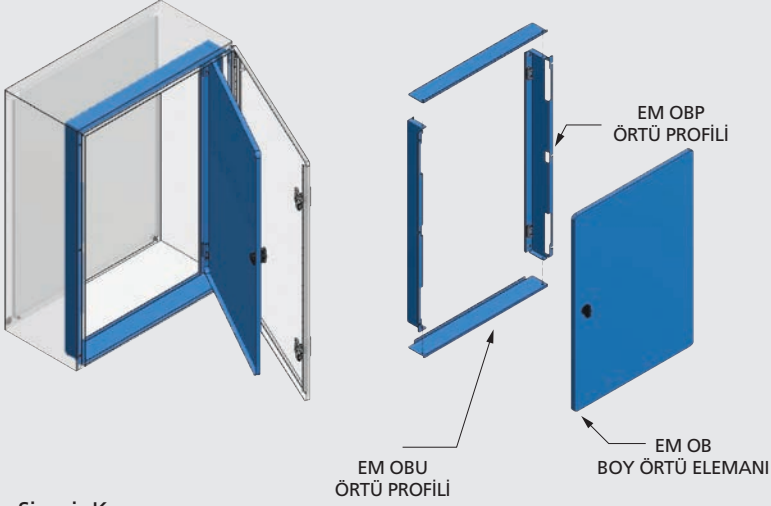


2 Kilit ve 3 Menteşe



## AKSESUARLAR

### EM OB BOY ÖRTÜ

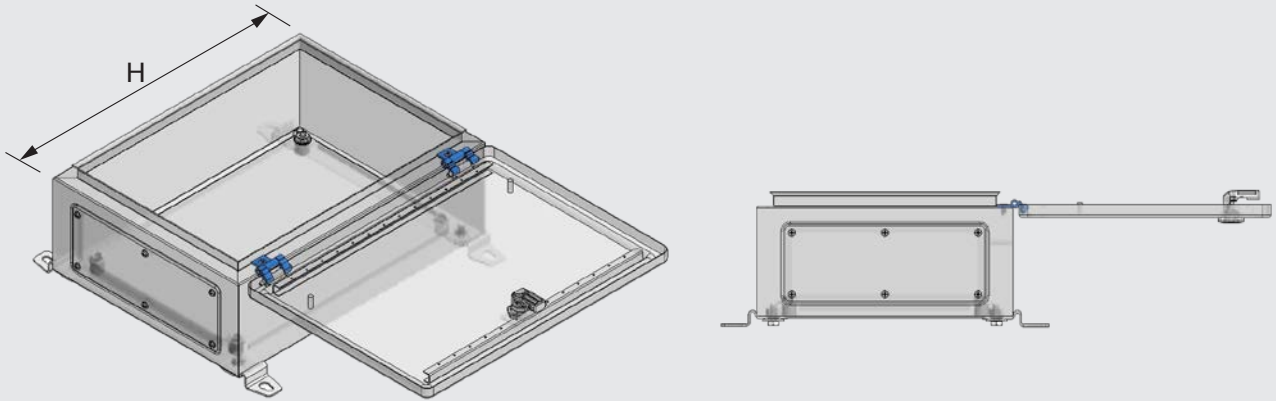


SİPARİŞ KODU	UYGUN OLDUĞU KUTU ÖLÇÜLERİ
EM OB 50 35	500x350
EM OB 50 40	500x400
EM OB 60 40	600x400
EM OB 60 50	600x500
EM OB 60 60	600x600
EM OB 70 50	700x500
EM OB 80 60	800x600

#### Sipariş Kapsamı;

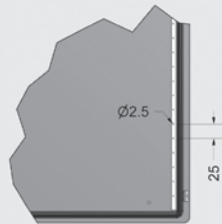
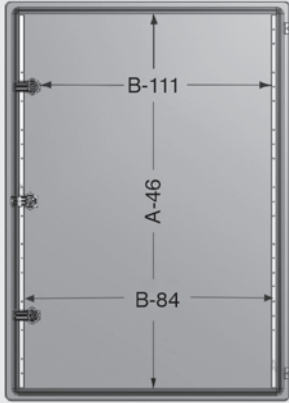
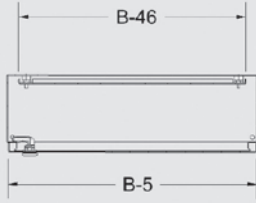
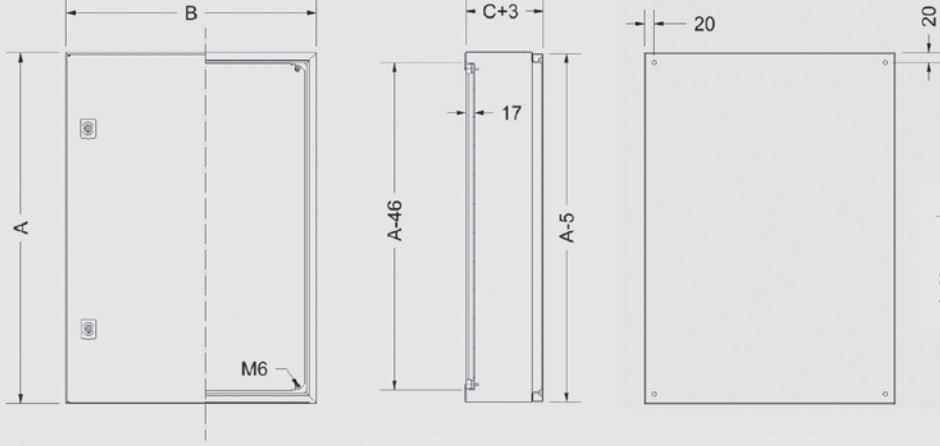
EM OBP Profili	2 Ad.
EM OBU Profili	2 Ad.
EM OB Boy Örtü Elem.	1 Ad.
-Bağlantı Elemanları-	1 Set

### 180° AÇILABİLİR MENTEŞE



SİPARİŞ KODU	SEÇİLEBİLECEK POŞET	UYGUN YÜKSEKLİK
EM TA 3M	EM 180 DERECE ÜÇLÜ MENTEŞE TAKIMI	H ≥ 70 cm
EM TA 2M	EM 180 DERECE İKİLİ MENTEŞE TAKIMI	H < 70 cm

# ÖLÇÜLER



KODLAR	YÜKSEKLİK	GENİŞLİK	DERİNLİK
	A	B	C
EO 30 20 15	300	200	150
EO 30 30 20	300	300	200
EO 40 30 15	400	300	150
EO 40 30 20	400	300	200
EO 40 40 20	400	400	200
EO 50 35 15	500	350	150
EO 50 35 20	500	350	200
EO 50 40 20	500	400	200
EO 50 50 20	500	500	200
EO 60 40 15	600	400	150
EO 60 40 20	600	400	200
EO 60 40 30	600	400	300
EO 60 50 30	600	500	300
EO 60 60 20	600	600	200
EO 60 60 25	600	600	250
EO 70 50 20	700	500	200
EO 70 50 30	700	500	300
EO 80 60 20	800	600	200
EO 80 60 25	800	600	250
EO 80 60 30	800	600	300

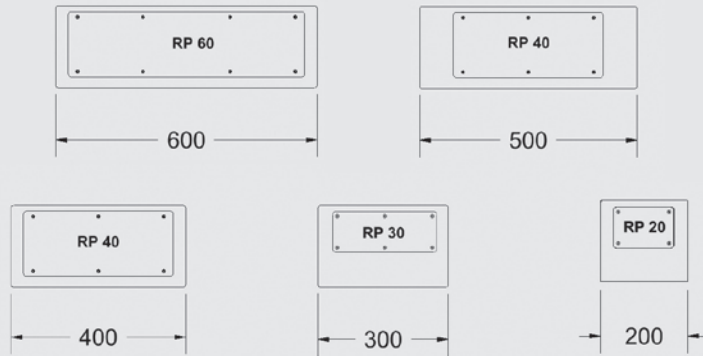
Aksi belirtilmedikçe ölçüler mm'dir.

## RAKOR PLAKASI KOMBİNASYONLARI

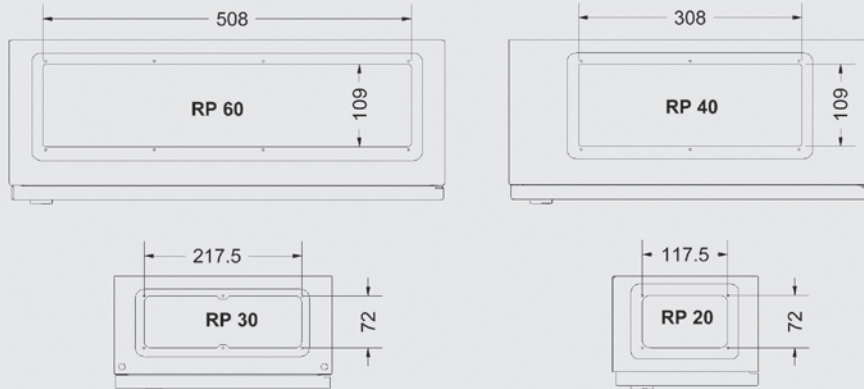
### 150 mm Derinlik için



### 200, 250 ve 300 mm Derinlik için



## RAKOR YERİ AÇIKLIĞI



Aksi belirtilmedikçe ölçüler mm'dir.



Kataloglarımızın en güncel hali ve sertifikalarımız için lütfen web sayfamızı ziyaret ediniz.

[www.eaelektroteknik.com/destek/indirme-merkezi](http://www.eaelektroteknik.com/destek/indirme-merkezi)



[www.eaelektroteknik.com](http://www.eaelektroteknik.com)

**EAE Elektroteknik A.Ş.**

İkitelli Organize Sanayi Bölgesi

Eski Turgut Özal Caddesi

Ziya Gökalp Mahallesi No: 20

34490 Başakşehir / İstanbul

Tel : +90 (212) 549 26 39 (pbx)

Faks : +90 (212) 549 37 91

E-mail: [ekabin@eae.com.tr](mailto:ekabin@eae.com.tr)