



E-KABİN M SERİSİ

DUVAR TİPİ TESİSAT KABİNLERİ

DUVAR TİPİ TEÇİCİAT KABİNLERİ

www.eaeelektroteknik.com

İÇİNDEKİLER

Tanıtım	1
Atölyede Kolaylık	2
Sipariş Bilgileri	4
Aksesuarlar	5
Ölçüler	8



E-Kabin M Serisi Duvar Tipi Elektrik Kabini

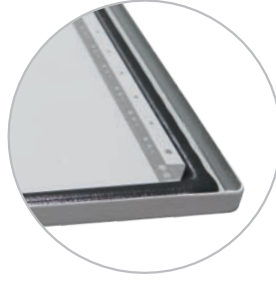
E-Kabin M Serisi Elektrik Kabinleri genel kullanıma yönelik elektrik ekipmanları mahfazası olarak tasarlanmıştır.

Kullanım yeri	: dahili
Koruma sınıfı	: IP 66
Montaj şekli	: duvar tipi
Boya	: epoksi - polyester toz boya
Renk	: standart RAL 7035
Çevre şartları sınıfı	: EN 60721 - 3 - 3'e göre IE32
Uygun olduğu standartlar	: IEC 61439-1, IEC 62208 IEC 60529, IEC 62262

ATÖLYEDEKOLAYLIK

Kapı içi profilleri

Kapağın mukavemetini arttıran kapak içi profilleri, kablo vb. bağlantı ekipmanlarının da takılmasını sağlar.



Poliüretan conta

Kapı üzerine yerinde dökülen poliüretan conta zamanla esnekliğini kaybetmez, toz ve suya karşı koruma sağlar.



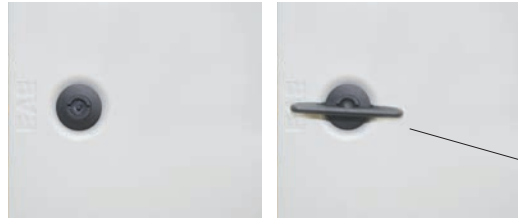
Camlı Kapı Uygulaması

İsteğe bağlı olarak temperli camlı kapı seçilebilir.



Kullanışlı kilit sistemi

Anahtar istenildiğinde üzerinde kalabilen kilit sistemi.



125° açılabilir kapı

Kapı standart menteşe ile 125° açılabilir ve içinde çalışması gereken durumlarda kolaylık sağlar.



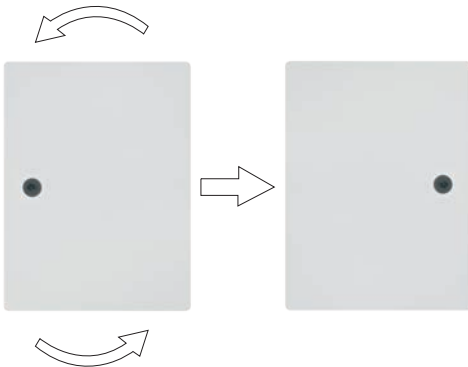
180° açılabilir kapı -opsiyonel-

Opsiyonel olarak seçilebilen menteşe takımı ile kapağın 180° açılması sağlanabilir.



Değiştirilebilir kapı açılma yönü

İhtiyaç duyulduğunda kapı açılma yönü değiştirilebilir.



Kullanışlı braket

Braket takımı ile kutunun duvara montajı kolay ve hızlı bir şekilde yapılabilir.



SİPARİŞ BİLGİLERİ

YÜKSEKLİK	GENİŞLİK	DERİNLİK	SİPARİŞ KODLARI	KİLİT SAYISI	MENTEŞE SAYISI
800	800	300	EM 80 80 30	2	3
900	600	300	EM 90 60 30	2	3
1000	600	300	EM 100 60 30	2	3
	700	300	EM 100 70 30	2	3
	800	300	EM 100 80 30	2	3
	800	400	EM 100 80 40	2	3
1200	600	300	EM 120 60 30	2	3
	800	300	EM 120 80 30	2	3
	800	400	EM 120 80 40	2	3

BİNDİRMELİ KAPILILAR

YÜKSEKLİK	GENİŞLİK	DERİNLİK	SİPARİŞ KODLARI
1000	1000	300	EM 100 100 30
1200	1000	300	EM 120 100 30
1200	1000	400	EM 120 100 40
1200	1200	300	EM 120 120 30

Not: Sipariş kapsamına braket seti, topraklama kablosu ve montaj plakası dahildir.



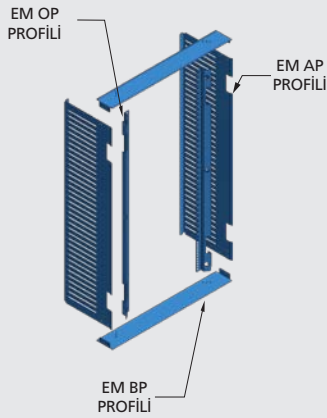
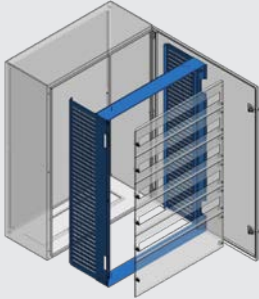
2 Kilit ve 3 Menteşe



Not: Bindirmeli kapılı ürünler için koruma sınıfı IP 54

AKSESUARLAR

EM DS DERİNLİK AYAR SİSTEMİ

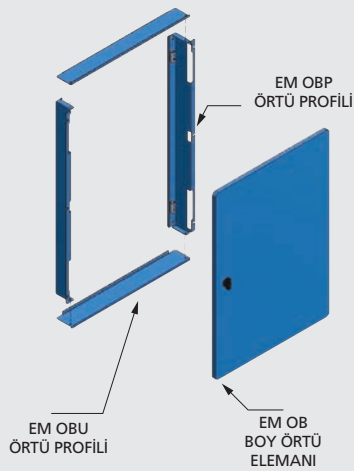
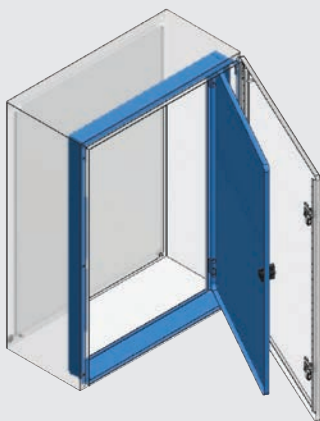


KODLAR	YÜKSEKLİK	GENİŞLİK	DERİNLİK
EM DS 80 80 30	800	800	300
EM DS 100 60 30	1000	600	300
EM DS 120 60 30	1200	600	300

Sipariş Kapsamı;

EM AP Profil	2 Ad.
EM BP Profil	2 Ad.
EM OP Profil	2 Ad.
-Bağlantı Elemanları-	1 Set

EM OB BOY ÖRTÜ



Sipariş Kapsamı;

EM OBU Profil	2 Ad.
EM OBU Profil	2 Ad.
EM OB Boy Örtü Elem.	1 Ad.
-Bağlantı Elemanları-	

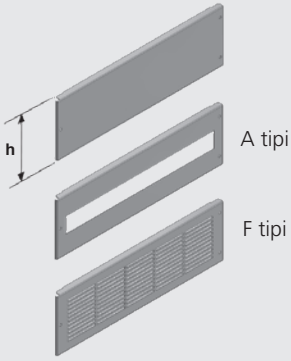
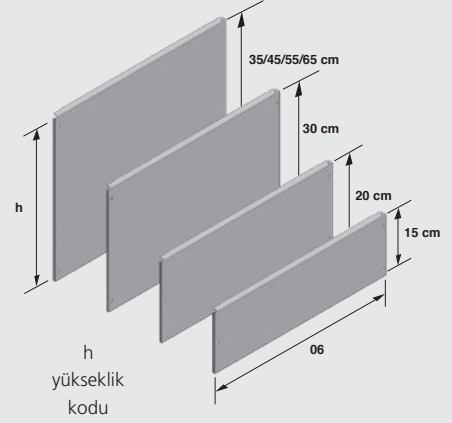
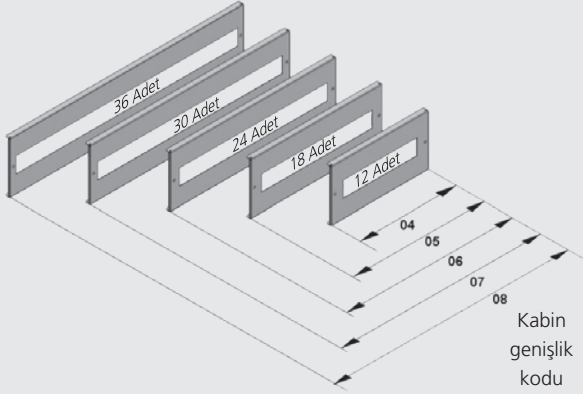
SİPARİŞ KODU	UYGUN OLDUĞU KUTU ÖLÇÜLERİ
EM OB 80 80	800x800
EM OB 90 60	900x600
EM OB 100 60	1000x600
EM OB 100 70	1000x700
EM OB 100 80	1000x800
EM OB 120 60	1200x600
EM OB 120 80	1200x800

Not: EM DS Derinlik Ayar Sistemi , EM OB Boy Örtü ile beraber kullanılması uygun değildir.

AKSESUARLAR

OM ÖRTÜ PLAKALARI

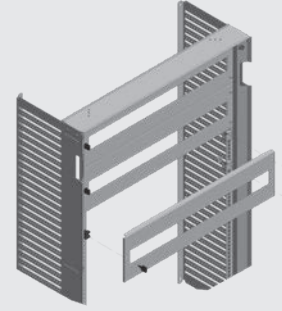
DIN ray tipi ekipmana uygun yarık uygulanmış



A ve F tipi OM'ler sadece 15 cm ve 20 cm anma ölçüsünde mevcuttur. Bunların sipariş kodlarına A veya F harfi eklenir.

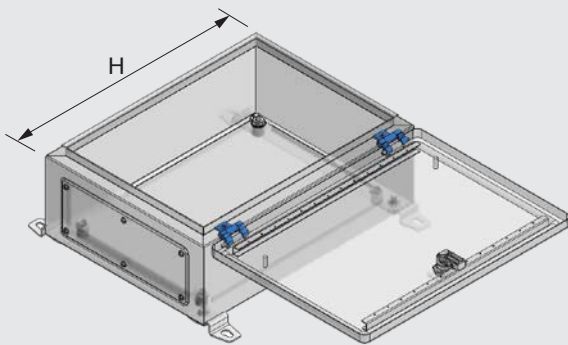
Örnek; EG OM 1506 A - EG OM 1506 F

Genişlik kodu 03 olan EG OM örtü plakalarında sadece 15 ve 20 cm yükseklik ve düz tipler seçilebilir.



Sipariş Kapsamı;
EG OM örtü plakası 1 adet
-Bağlantı Elemanları-

180° AÇILABİLİR MENTEŞE

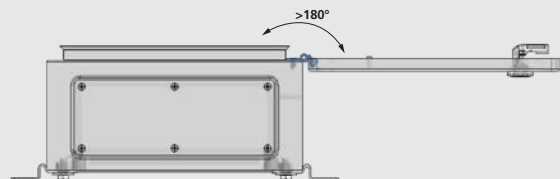


SİPARİŞ KODU

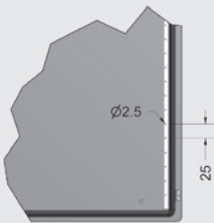
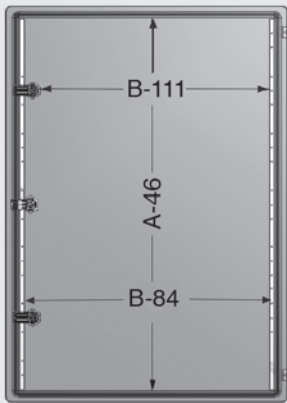
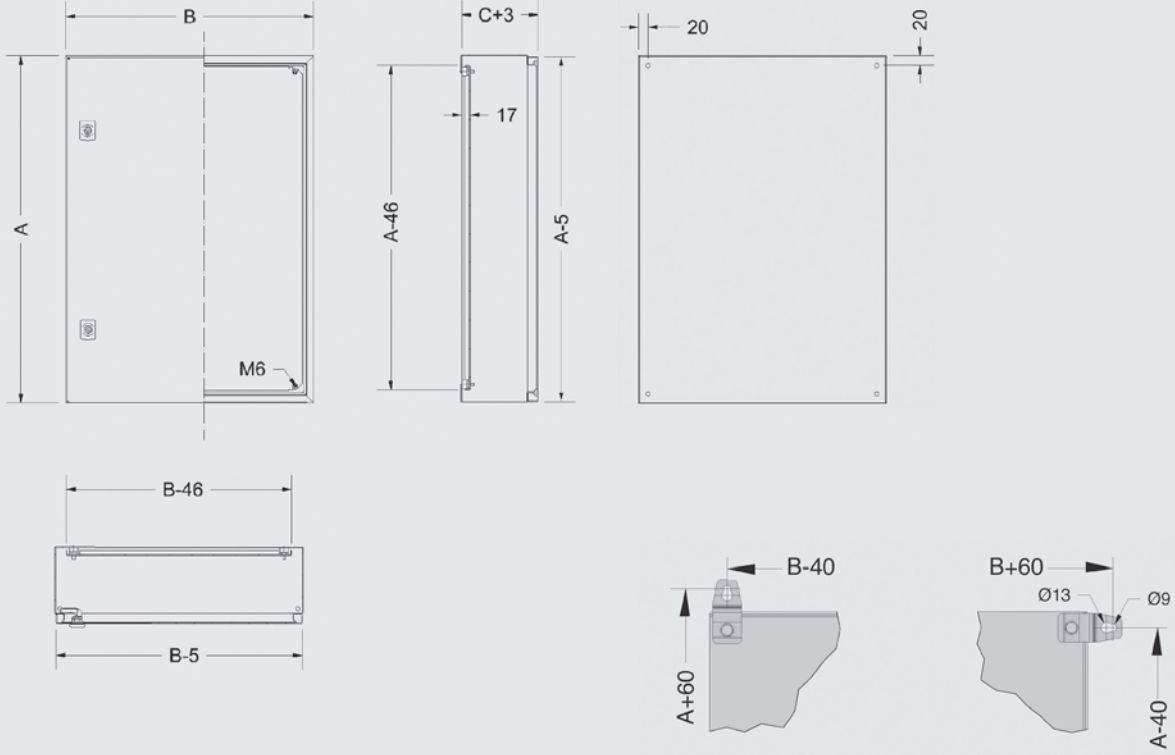
EM TA 3M

TANIM

EM 180 DERECE ÜÇLÜ MENTEŞE TAKIMI



ÖLÇÜLER



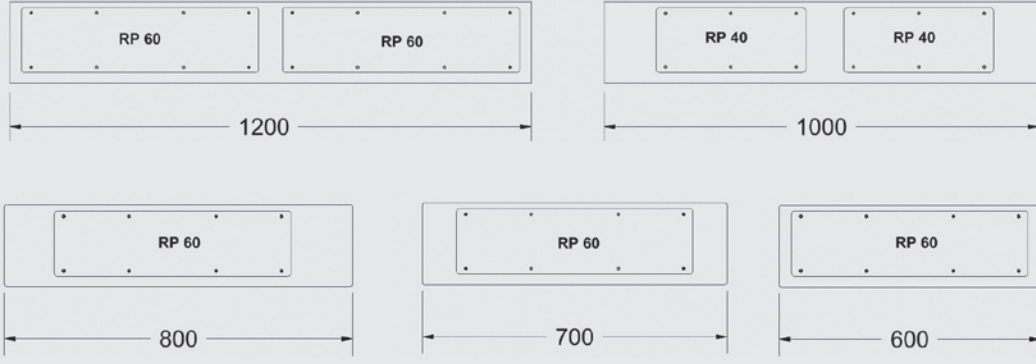
KODLAR	YÜKSEKLİK	GENİŞLİK	DERİNLİK
	A	B	C
EM 80 80 30	800	800	300
EM 90 60 30	900	600	300
EM 100 60 30	1000	600	300
EM 100 70 30	1000	700	300
EM 100 80 30	1000	800	300
EM 100 80 40	1000	800	400
EM 120 60 30	1200	600	300
EM 120 80 30	1200	800	300
EM 120 80 40	1200	800	400

Aksi belirtilmedikçe ölçüler mm'dir.

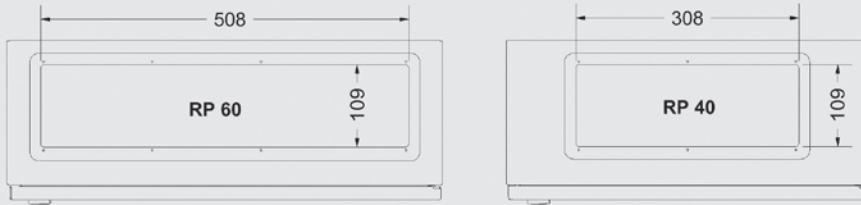
ÖLÇÜLER

RAKOR PLAKASI KOMBİNASYONLARI

200, 300 ve 400 mm Derinlik için



RAKOR YERİ AÇIKLIĞI



Aksi belirtilmedikçe ölçüler mm'dir.



Kataloglarımızın en güncel hali ve sertifikalarımız için lütfen web sayfamızı ziyaret ediniz.

www.eaelektroteknik.com/destek/indirme-merkezi



www.eaelektroteknik.com

EAE Elektroteknik A.Ş.

İkitelli Organize Sanayi Bölgesi

Eski Turgut Özal Caddesi

Ziya Gökalp Mahallesi No: 20

34490 Başakşehir / İstanbul

Tel : +90 (212) 549 26 39 (pbx)

Faks : +90 (212) 549 37 91

E-mail: ekabin@eaegroup.com