



## **E-KABİN H SERİSİ**

HARİCİ TİP KABİNLER

[www.eaelektroteknik.com](http://www.eaelektroteknik.com)

## İÇİNDEKİLER

Modüler, Dikili Tip HS Serisi	4
Monoblok, Dikili Tip HF Serisi	12
Monoblok, Duvar Tipi HM Serisi	18

# MODÜLER, DİKİLİ TİP HS SERİSİ



## HS Serisi Modüler Harici Tip Elektrik Kabinleri

E-Kabin HS Serisi kabinler harici uygulamalar için genel kullanıma yönelik elektrik ekipmanları mahfazası olarak tasarlanmıştır. Tek başına uygulamalar için veya çoklu kombinasyonlar için hazırlanmış genişletilebilir yapıya sahiptir.

Kullanım yeri	: Harici
Koruma sınıfı	: IP55, IP41 ön kapı tipine bağlı olarak
Boya	: ISO 12944-2'ye göre yüksek korozyon dayanımlı boya
Renk	: Standart RAL 7035
Çevre şartları sınıfı	: EN 60721 - 3 - 3'e göre IE37
Uygun olduğu standartlar	: IEC 61439-1 IEC 62208 IEC 60529 IEC 62262



## Estetik görünüm

Modern görünümlü dış hatlar ve içten ulaşılabilir kapak ve kapı bağlantıları temiz yüzey işlemi ile birleştiğinde estetik dış görünüm sağlamaktadır.



## Modüler yapı - yan yana çoğaltılabilme

Modüler iskelet ve çatı yapısı sayesinde çoklu kombinasyonlar için yan yana çoğaltılarak montaj imkanı sağlanmaktadır.



## Üst askı imkanı

Opsiyonel olarak da seçilebilen taşıma halkaları, kabini tüm yüküyle birlikte güvenli bir şekilde taşınmasına imkan sağlamaktadır.



## IP55 conta koruması

Ek yeri olmayan, yerinde dökülen poliüretan conta zamanla esnekliğini kaybetmez, toz ve suya karşı koruma sağlar.



## Çatı altına fan imkanı

Çatı altında kullanılan fana kabin içerisinden erişim yapılarak servis ve bakım kolaylığı sağlar.

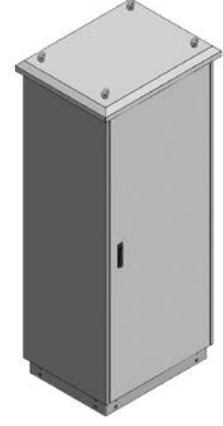


## Opsiyonel paslanmaz kilit

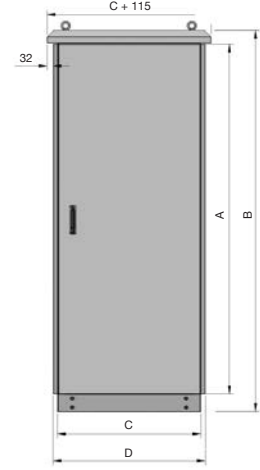
Standart olarak kullanılan kimyasal dayanımı yüksek plastik sarkaç kollu kilit sistemi yerine opsiyonel olarak 316 kalite paslanmaz çelikten imal edilmiş kilit sistemi seçilebilir.

# ÖLÇÜLER

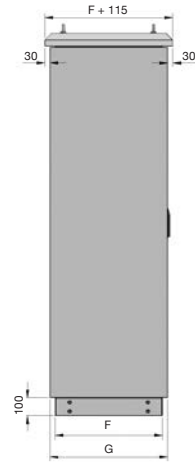
YÜKSEKLİK	GENİŞLİK	DERİNLİK
1800	600	600
2000	700	700
2200	800	800
	1000	
	1200	



KABİN ANMA YÜKSEKLİĞİ	A ÖLÇÜSÜ GÖVDE YÜKSEKLİĞİ	B ÖLÇÜSÜ DIŞ YÜKSEKLİK (A+180 mm)
18-1800	1750	1930
20-2000	1950	2130
22-2200	2150	2330

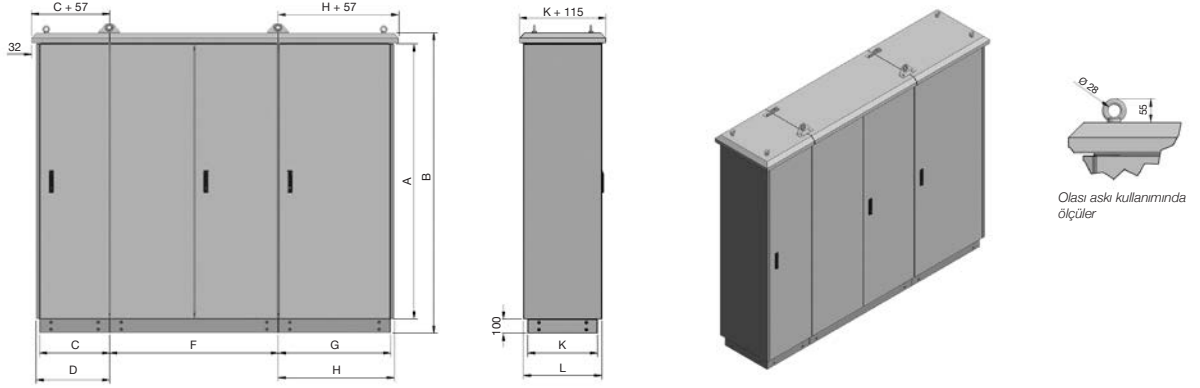


KABİN ANMA GENİŞLİĞİ	C ÖLÇÜSÜ GÖVDE GENİŞLİĞİ	D ÖLÇÜSÜ KABİN GENİŞLİĞİ YAN KAPAKLAR DAHİL (C+50 mm)
04-400 mm	400	450
05-500 mm	500	550
06-600 mm	600	650
08-800 mm	800	850
10-1000 mm	1000	1050
12-1200 mm	1200	1250

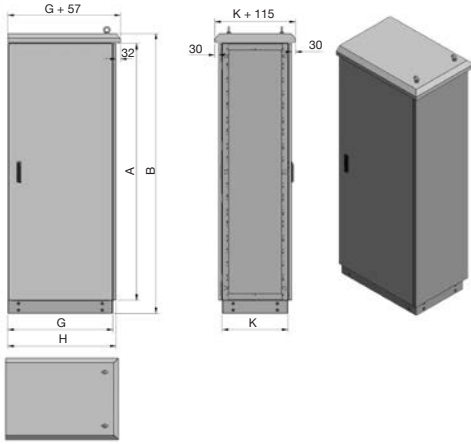


KABİN ANMA DERİNLİĞİ	F ÖLÇÜSÜ GÖVDE DERİNLİĞİ	G ÖLÇÜSÜ KABİN DERİNLİĞİ ÖN-ARKA KAPAKLAR DAHİL (F+55 mm)
04-400 mm	400	455
05-500 mm	500	555
06-600 mm	600	655
08-800 mm	800	855

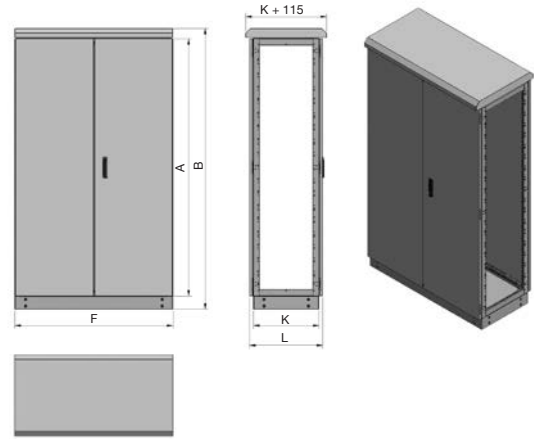
# ÖLÇÜLER



## Yan Kabin



## Orta Kabin



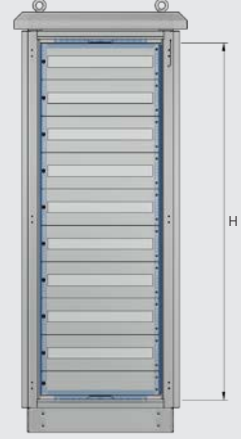
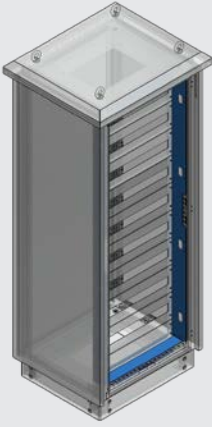
KABİN ANMA YÜKSEKLİĞİ	A ÖLÇÜSÜ GÖVDE YÜKSEKLİĞİ	B ÖLÇÜSÜ DIŞ YÜKSEKLİK (A+180 mm)
18-1800	1750	1930
20-2000	1950	2130
22-2200	2150	2330

KABİN ANMA DERİNLİĞİ	K ÖLÇÜSÜ GÖVDE DERİNLİĞİ	L ÖLÇÜSÜ KABİN DERİNLİĞİ ÖN-ARKA KAPAK DAHİL (K+55 mm)
04-400 mm	400	455
05-500 mm	500	555
06-600 mm	600	655
08-800 mm	800	855

KABİN ANMA GENİŞLİĞİ	C ÖLÇÜSÜ GÖVDE GENİŞLİĞİ	D ÖLÇÜSÜ KABİN GENİŞLİĞİ YAN KAPAK DAHİL (C+25 mm)	F ÖLÇÜSÜ GÖVDE GENİŞLİĞİ	G ÖLÇÜSÜ GÖVDE GENİŞLİĞİ	H ÖLÇÜSÜ KABİN GENİŞLİĞİ YAN KAPAK DAHİL (G+25 mm)
04-400 mm	400	425	400	400	425
05-500 mm	500	525	500	500	525
06-600 mm	600	625	600	600	625
08-800 mm	800	825	800	800	825
10-1000 mm	1000	1025	1000	1000	1025
12-1200 mm	1200	1225	1200	1200	1225

# ÖN ÖRTÜLER

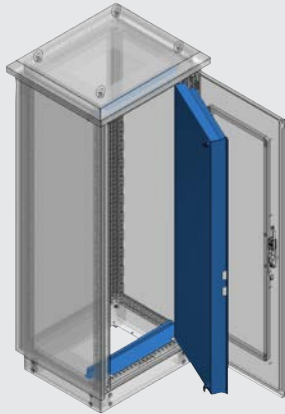
## HS OS ÖN ÖRTÜ PROFİLLERİ



KABİN ANMA YÜKSEKLİĞİ	H ÖLÇÜSÜ
22	2050
20	1850
18	1650

Sipariş Kapsamı;  
HF OSP profili 2 adet  
EG OSU profili 2 adet  
-Bağlantı Elemanları-

## HS OB BOY ÖN ÖRTÜ SETİ



Sipariş Kapsamı;  
HS OB boy ön örtü 1 adet  
HS OBU profil 2 adet  
-Bağlantı Elemanları-

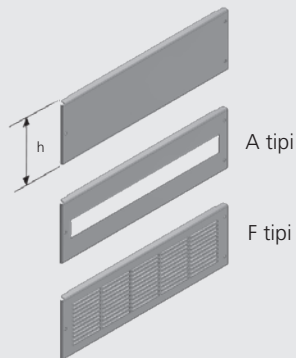
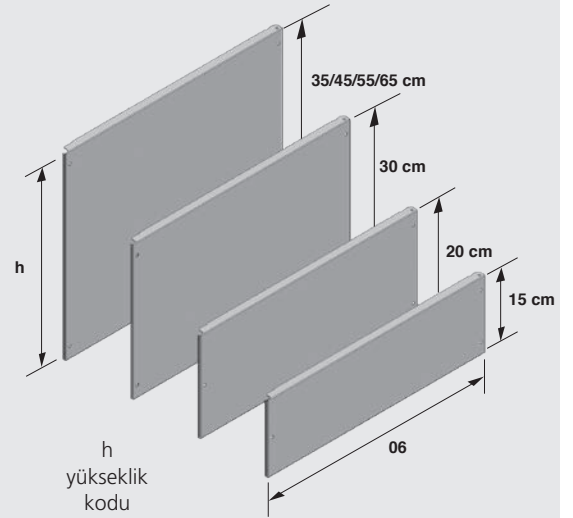
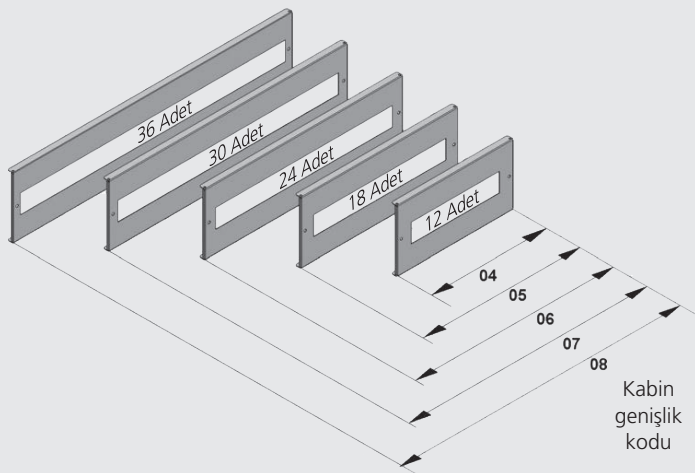
KABİN ANMA YÜKSEKLİĞİ	KABİN ANMA GENİŞLİĞİ	KULLANILABİLECEK BOY ÖRTÜ PLAKASI
22	05	HS OB 2205
22	06	HS OB 2206
22	07	HS OB 2207
22	08	HS OB 2208
20	05	HS OB 2005
20	06	HS OB 2006
20	07	HS OB 2007
20	08	HS OB 2008
18	05	HS OB 1805
18	06	HS OB 1806
18	07	HS OB 1807
18	08	HS OB 1808



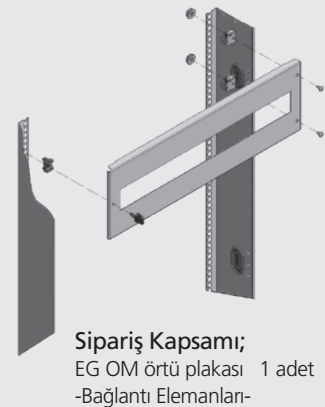
## OM ÖRTÜ PLAKALARI

OM Örtü Plakaları					
h Anma Ölçü	Kabin anma genişliği				
	04	05	06	07	08
10 cm	EG OM 1004	EG OM 1005	EG OM 1006	EG OM 1007	EG OM 1008
15 cm	EG OM 1504	EG OM 1505	EG OM 1506	EG OM 1507	EG OM 1508
20 cm	EG OM 2004	EG OM 2005	EG OM 2006	EG OM 2007	EG OM 2008
25 cm	EG OM 2504	EG OM 2505	EG OM 2506	EG OM 2507	EG OM 2508
30 cm	EG OM 3004	EG OM 3005	EG OM 3006	EG OM 3007	EG OM 3008
35 cm	EG OM 3504	EG OM 3505	EG OM 3506	EG OM 3507	EG OM 3508
45 cm	EG OM 4504	EG OM 4505	EG OM 4506	EG OM 4507	EG OM 4508
55 cm	EG OM 5504	EG OM 5505	EG OM 5506	EG OM 5507	EG OM 5508
65 cm	EG OM 6504	EG OM 6505	EG OM 6506	EG OM 6507	EG OM 6508

DIN ray tipi ekipmana uygun yarık uygulanmış



A ve F tipi OM'ler sadece 15 cm ve 20 cm anma ölçüsünde mevcuttur. Bunların sipariş kodlarına A veya F harfi eklenir.  
Örnek; EG OM 1506 A - EG OM 1506 F



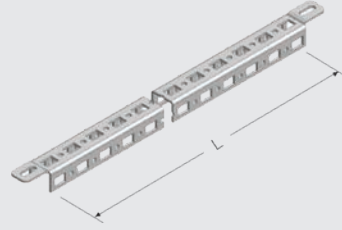
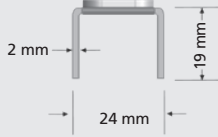
**Sipariş Kapsamı;**  
EG OM örtü plakası 1 adet  
-Bağlantı Elemanları-

# İÇ MONTAJ ELEMANLARI

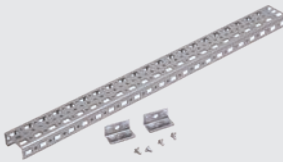
## MA MONTAJ PROFİLİ



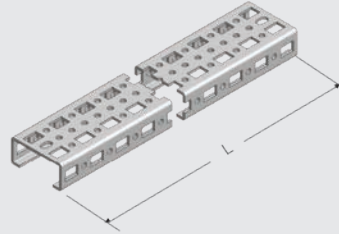
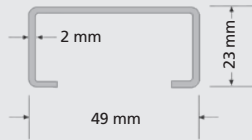
**Sipariş Kapsamı**  
- MA Montaj Profili  
- M5x8mm Kılavuz Civata 2 adet



## MB MONTAJ PROFİLİ



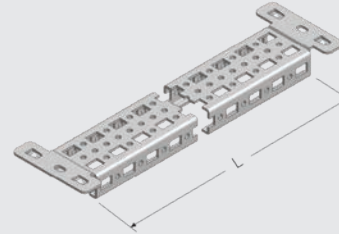
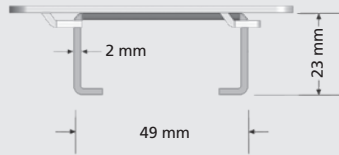
**Sipariş Kapsamı**  
- MB Montaj Profili  
- MBT Tespit Takımı 1 set



## MC MONTAJ PROFİLİ



**Sipariş Kapsamı**  
- MC Montaj Profili  
- M5x8mm Kılavuz Civata 2 adet



MA

MB

MC

MP 05

MP 10

MP 15

MP 20

## Ürün Kodlama Bilgileri

Örnek; 75 cm uzunluğunda MA tipi montaj profili

Ürün Kodu : EG MA 0750

Ürün Serisi : EG

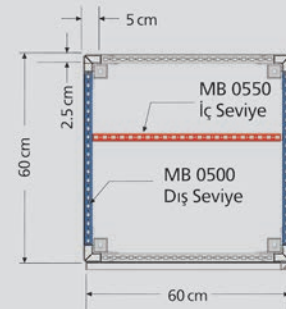
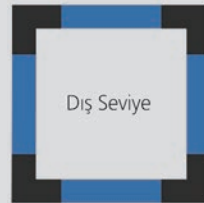
Profil tipi : MA, MB, MC

Uzunluk Kodlamaları : 0 7 5 0

Örnek Profil Uzunluğu

L = 350 mm : MB 0350

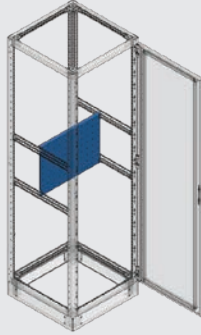
L = 1650 mm : MB 1650



## MP MONTAJ PLAKALARI

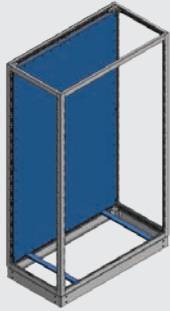
MP Montaj Plakaları Net Ölçüleri

- L ölçüsü  
 05 (4.8 cm)  
 10 (9.8 cm)  
 15 (14.8 cm)  
 20 (19.8 cm)  
 25 (24.8 cm)  
 30 (29.8 cm)  
 40 (39.8 cm)  
 50 (49.8 cm)  
 60 (59.8 cm)



MP Montaj Plakaları					Kodlar
L Anma Ölçü	Kabin anma genişliği				
	04	05	06	07	
5 cm	EG MP 0504	EG MP 0505	EG MP 0506	EG MP 0507	EG MP 0508
10 cm	EG MP 1004	EG MP 1005	EG MP 1006	EG MP 1007	EG MP 1008
15 cm	EG MP 1504	EG MP 1505	EG MP 1506	EG MP 1507	EG MP 1508
20 cm	EG MP 2004	EG MP 2005	EG MP 2006	EG MP 2007	EG MP 2008
25 cm	EG MP 2504	EG MP 2505	EG MP 2506	EG MP 2507	EG MP 2508
30 cm	EG MP 3004	EG MP 3005	EG MP 3006	EG MP 3007	EG MP 3008
40 cm	EG MP 4004	EG MP 4005	EG MP 4006	EG MP 4007	EG MP 4008
50 cm	EG MP 5004	EG MP 5005	EG MP 5006	EG MP 5007	EG MP 5008
60 cm	EG MP 6004	EG MP 6005	EG MP 6006	EG MP 6007	EG MP 6008

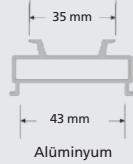
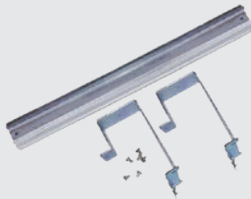
## MK BOY MONTAJ PLAKALARI



MK Boy Montaj Plakaları							Kodlar
Anma Yükseklik	Kabin anma genişliği						
	04	05	06	07	08	10	
180	EG MK 1804	EG MK 1805	EG MK 1806	EG MK 1807	EG MK 1808	EG MK 1855	EG MK 1866
200	EG MK 2004	EG MK 2005	EG MK 2006	EG MK 2007	EG MK 2008	EG MK 2055	EG MK 2066
220	EG MK 2204	EG MK 2205	EG MK 2206	EG MK 2207	EG MK 2208	EG MK 2255	EG MK 2266

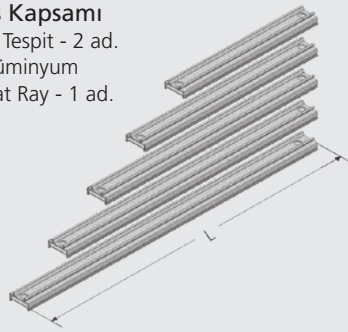
Boy Montaj Plakaları kabinin arka dikey profillerine sabitlenebilmektedir. Montaj yüzeyinin kabin derinliğinde değiştirilmesi istendiğinde Kayar Tutucu Aksesuarlarının kullanılması gerekmektedir. Bunlar ayrıca sipariş edilmelidir.

## RS ÖZEL MONTAJ PROFİLİ



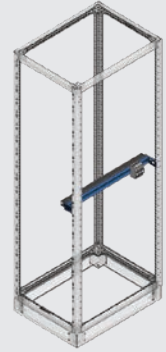
### Sipariş Kapsamı

- EG RS Tespit - 2 ad.
- EG Alüminyum Otomat Ray - 1 ad.

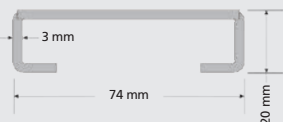
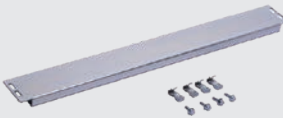


- EG RS 04 (246 mm)
- EG RS 05 (346 mm)
- EG RS 06 (446 mm)
- EG RS 07 (546 mm)
- EG RS 08 (646 mm)

Anma kabin genişlik kodları  
 - İç seviye ölçüsü -

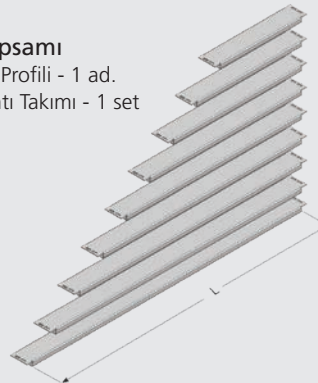


## SP ÖZEL MONTAJ PROFİLİ



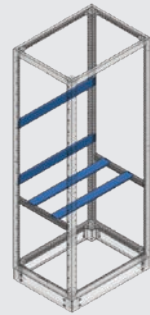
### Sipariş Kapsamı

- SP Montaj Profili - 1 ad.
- SPT Bağlantı Takımı - 1 set



- EG SP 04 (346 mm)
- EG SP 05 (446 mm)
- EG SP 06 (546 mm)
- EG SP 07 (646 mm)
- EG SP 08 (746 mm)
- EG SP 09 (846 mm)
- EG SP 10 (946 mm)
- EG SP 11 (1046 mm)
- EG SP 12 (1146 mm)

Anma kabin genişlik kodları  
 - İç seviye ölçüsü -



Not: Diğer özel montaj elemanları için S serisi sayfa 9 bakınız.

# MONOBLOK, DİKİLİ TİP HF SERİSİ



## HF Serisi Monoblok Harici Tip Elektrik Kabinleri

E-Kabin HF Serisi kabinler harici uygulamalar için genel kullanıma yönelik elektrik ekipmanları mahfazası olarak tasarlanmıştır.

Kullanım yeri	: Harici
Koruma sınıfı	: IP 66
Boya	: ISO 12944-2'ye göre yüksek korozyon dayanımlı boya
Renk	: Standart RAL 7035
Çevre şartları sınıfı	: EN 60721 - 3 - 3'e göre IE37
Uygun olduğu standartlar	: IEC 61439-1 IEC 62208 IEC 60529 IEC 62262



## Çatı altı doğal havalandırma

Doğal havalandırma tekniği ile alt kısımdan girişi sağlanan temiz havanın kabin içinde ısınarak yükselmesi ve çatı altından uzaklaştırılması mümkündür.



## Askı taşıma

Taşıma halkası kabinin üzerinde standart olarak konumlandırılmıştır. Bunlar kabini tüm yüküyle birlikte güvenli ve rahat bir şekilde üstten kaldırılarak taşınmasına imkan vermektedir.



## IP66 conta koruması

Ek yeri olmayan, yerinde dökülen poliüretan conta zamanla esnekliğini kaybetmez, toz ve suya karşı koruma sağlar.



## İç montaj elemanları

Çok çeşitli uygulamalara cevap verecek şekilde tasarlanmış standart E-Kabin montaj elemanları istenilen komponentlerin montajı için kullanılabilir.



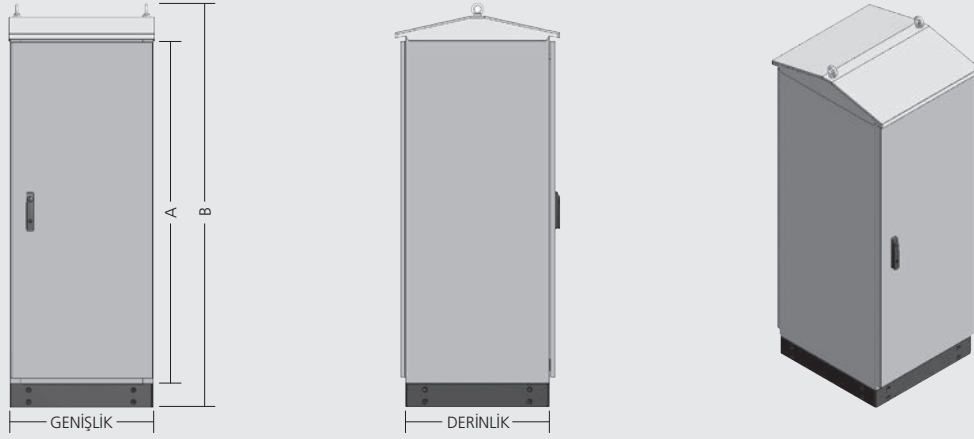
## Opsiyonel paslanmaz kilit

Standart olarak kullanılan kimyasal dayanımı yüksek plastik sarkaç kollu kilit sistemi yerine opsiyonel olarak 316 kalite paslanmaz çelikten imal edilmiş kilit sistemi seçilebilir.

# SİPARİŞ KODLARI - STANDART ÖLÇÜLER

KABİN ANMA YÜKSEKLİĞİ	KABİN GENİŞLİĞİ (mm)	KABİN ANMA DERİNLİĞİ	SİPARİŞ KODLARI	KABİN ANMA YÜKSEKLİĞİ	KABİN GENİŞLİĞİ (mm)	KABİN ANMA DERİNLİĞİ	SİPARİŞ KODLARI
16	600	05	HF 16 06 05 MONOBLOK	20	600	05	HF 20 06 05 MONOBLOK
	800	05	HF 16 08 05 MONOBLOK		800	05	HF 20 08 05 MONOBLOK

## HF MONOBLOK HARİCİ KABİN

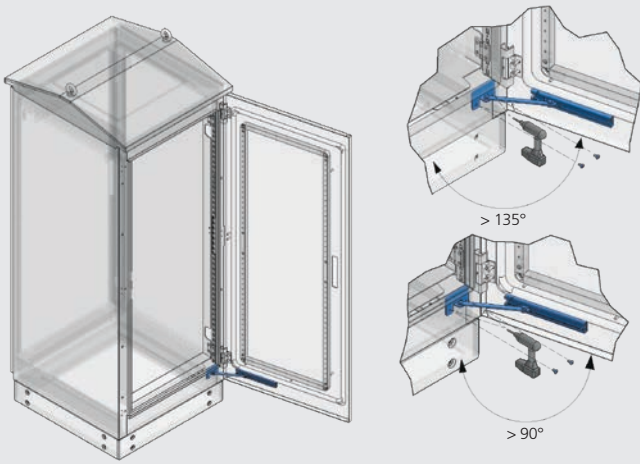


### STANDART ÖLÇÜLER

YÜKSEKLİK	GENİŞLİK	DERİNLİK
20	05 - 500 mm	05 - 500 mm
16	07 - 700 mm	-

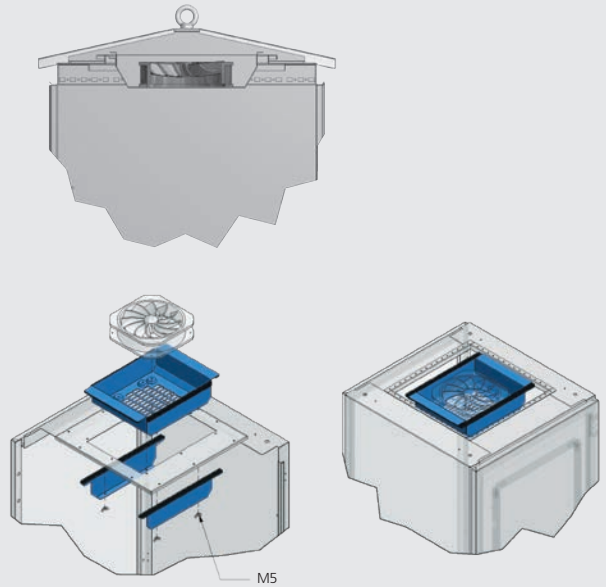
KABİN ANMA YÜKSEKLİĞİ	A ÖLÇÜSÜ GÖVDE YÜKSEKLİĞİ	B ÖLÇÜSÜ DIŞ YÜKSEKLİK (Taşıma halkası ile beraber yükseklik)
20	1950	2185
16	1550	1785

## HF KS KAPI STOP



Not: Diğer aksesuarlar için E-Kabin broşürlerine bakınız.

## HF FM FAN MODÜLÜ



Not: Fan ayrıca sipariş edilmelidir.

# ÖN ÖRTÜLER + İÇ EKİPMANLAR

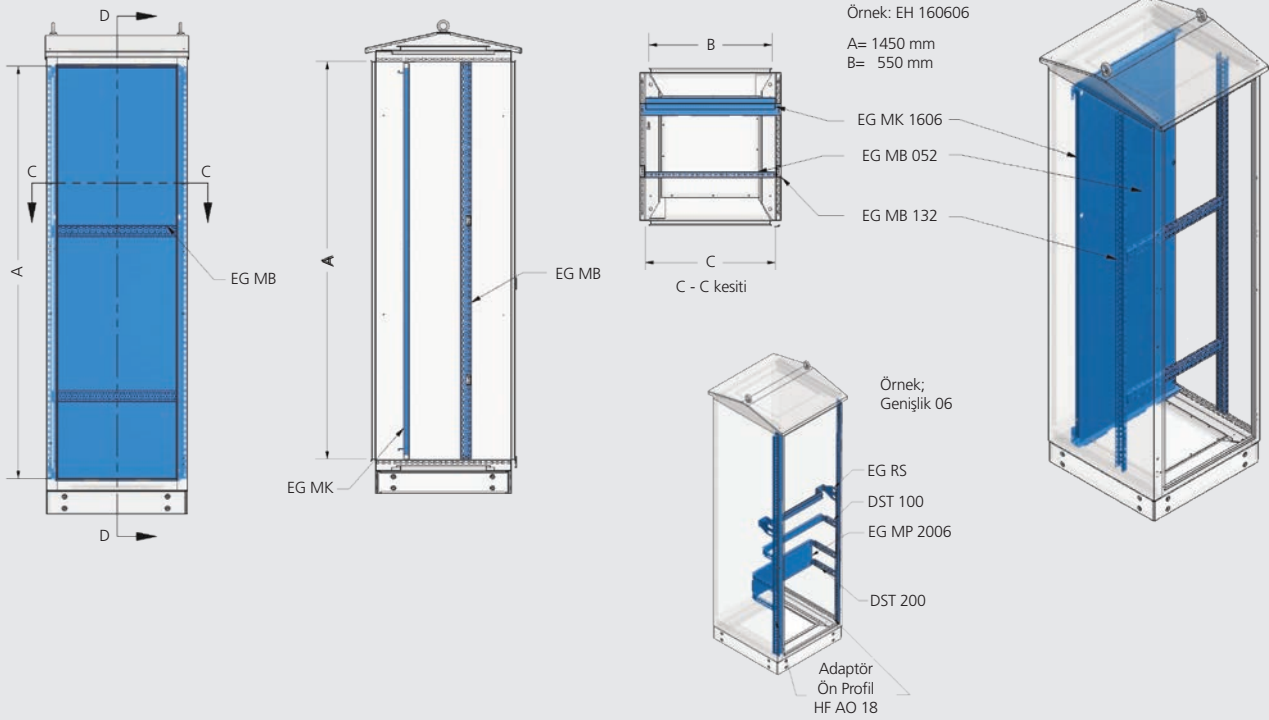
## HF OS ÖN ÖRTÜ



**Sipariş Kapsamı;**  
 HF OSP profili 2 adet  
 HF OSU profili 2 adet  
 HF AO profili 2 adet  
 -Bağlantı Elemanları-

KABİN ANMA YÜKSEKLİĞİ	H ÖLÇÜSÜ
20	1850
16	1450

## STANDART E-KABİN İÇ MONTAJ ELEMANLARI



KABİN ANMA YÜKSEKLİĞİ	KABİN ANMA GENİŞLİĞİ	A ÖLÇÜSÜ GÖVDE DİKEY AÇIKLIĞI	B ÖLÇÜSÜ İÇ MONTAJ GENİŞLİĞİ	C ÖLÇÜSÜ GÖVDE YATAY AÇIKLIĞI	KULLANILABİLECEK MONTAJ PLAKASI
20	05	1850	450	400	EG MK 20
16	07	1450	550	600	EG MK 16

## MONOBLOK, DUVAR TİPİ HM SERİSİ



### HM Serisi Duvar Tipi Monoblok Elektrik Kabini

E-Kabin HM Serisi Elektrik Kabinleri genel kullanıma yönelik elektrik ekipmanları mahfazası olarak tasarlanmıştır. Kaynak yüzeyleri pürüzsüz ve temiz görünüme sahiptir.

Kullanım yeri	: Harici
Koruma sınıfı	: IP 66
Boya	: ISO 12944-2'ye göre yüksek korozyon dayanımlı boya
Renk	: Standart RAL 7035
Çevre şartları sınıfı	: EN 60721 - 3 - 3'e göre IE37
Uygun olduğu standartlar	: IEC 61439-1 IEC 62208 IEC 60529 IEC 62262





## Poliüretan conta

Kapı üzerine yerinde dökülen poliüretan conta zamanla esnekliğini kaybetmez, toz ve suya karşı koruma sağlar.



## Paslanmaz Menteşe

Standart olarak paslanmaz çelik malzemeden mamul menteşe gövdesi ve pimi.



## Braket Aksesuarı

Braket takımı ile kutunun duvara montajı kolay ve hızlı bir şekilde yapılabilir. Braketin 90° çevrilerek kullanım kolaylığı sayesinde montaj esnekliği sağlanır. Standart kutu içeriğinde bulunmayan braket seti istendiğinde ayrıca sipariş edilmelidir.



## Asimetrik Çatı

Duvara montaj yapılması istenen durumlarda braket kullanılmasına imkan sağlar. Eşik bölgelerinde sahip oldukları ters açılı kenar tasarımları sayesinde süzülen yağmur sularını kabin dışına yönlendirirler.



## Baza

İstenen durumlarda opsiyonel olarak bazalı kullanma imkanı.

# SİPARİŞ TABLOSU

YÜKSEKLİK	GENİŞLİK	DERİNLİK	ASİMETRİK ÇATILI SİPARİŞ KODLARI
700	500	300	HM 70 50 30
900	600	300	HM 90 60 30
1000	800	400	HM 100 80 40
1200	800	400	HM 120 80 40

Not: Sipariş kapsamına Asimetrik Çatı Modülü ve Montaj Plakası dahildir.

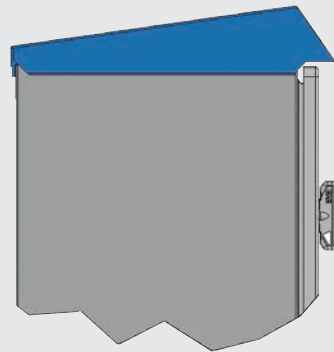
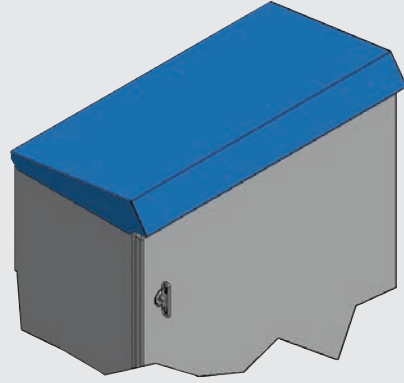
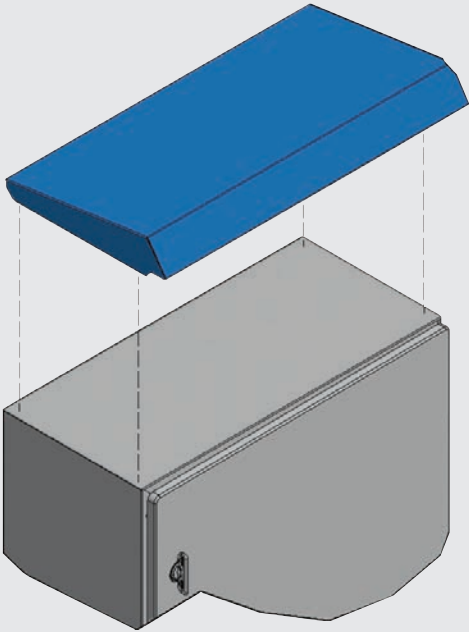
## AKSESUARLAR

### HM ASİMETRİK ÇATI MODÜLÜ

#### Sipariş Kapsamı;

HM CM Asimetrik Çatı Gövdesi 1 Ad.  
Bağlantı Elemanları 1 Set

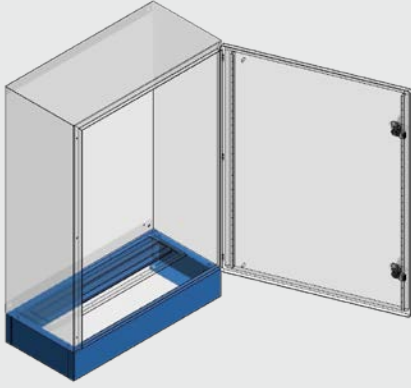
HM Asimetrik Çatı uygulamaları  
Braket kullanımı için uygundur.



Örnek Kodlama: HM 90 60 30

## AKSESUARLAR

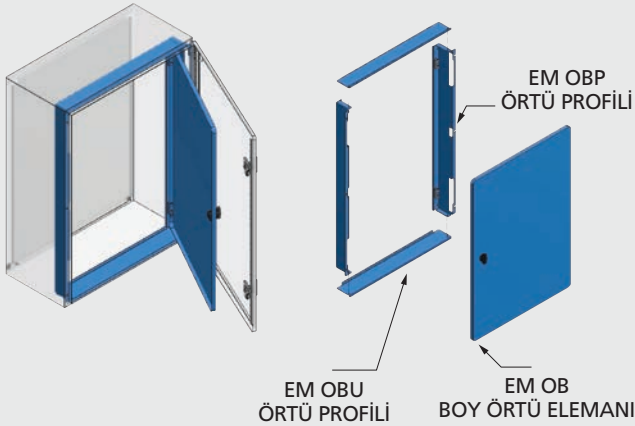
### EM BZ BAZA TAKIMI



**Sipariş Kapsamı;**  
 EM BZ Derinlik Profil 2 adet  
 EM BZ Genişlik Profil 2 adet  
 EM BZ Bağlantı Takımı 1 takım

GENİŞLİK	DERİNLİK	SİPARİŞ KODLARI
500	300	EM BZ 50 30
600	300	EM BZ 60 30
800	400	EM BZ 80 40

### EM OB BOY ÖRTÜ

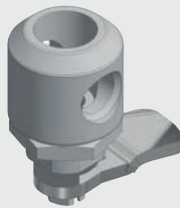


**Sipariş Kapsamı;**  
 EM OBP Profili 2 Ad.  
 EM OBU Profili 2 Ad.  
 EM OB Boy Örtü Elem. 1 Ad.  
 -Bağlantı Elemanları- 1 Set

SİPARİŞ KODU	UYGUN OLDUĞU KUTU ÖLÇÜLERİ
EM OB 70 50	700x500
EM OB 90 60	900x600
EM OB 100 80	1000x800
EM OB 120 80	1200x800

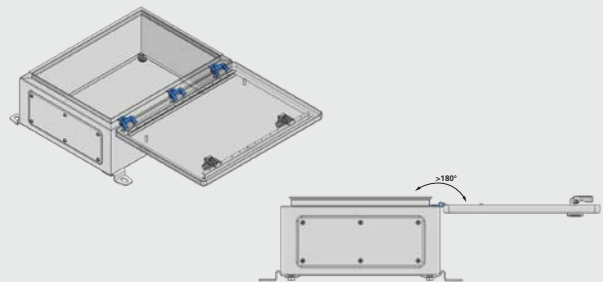
**Not:** EM DS Derinlik Ayar Sistemi , EM OB Boy Örtü ile beraber kullanılması uygun değildir.

### KİLİT TİPLERİ



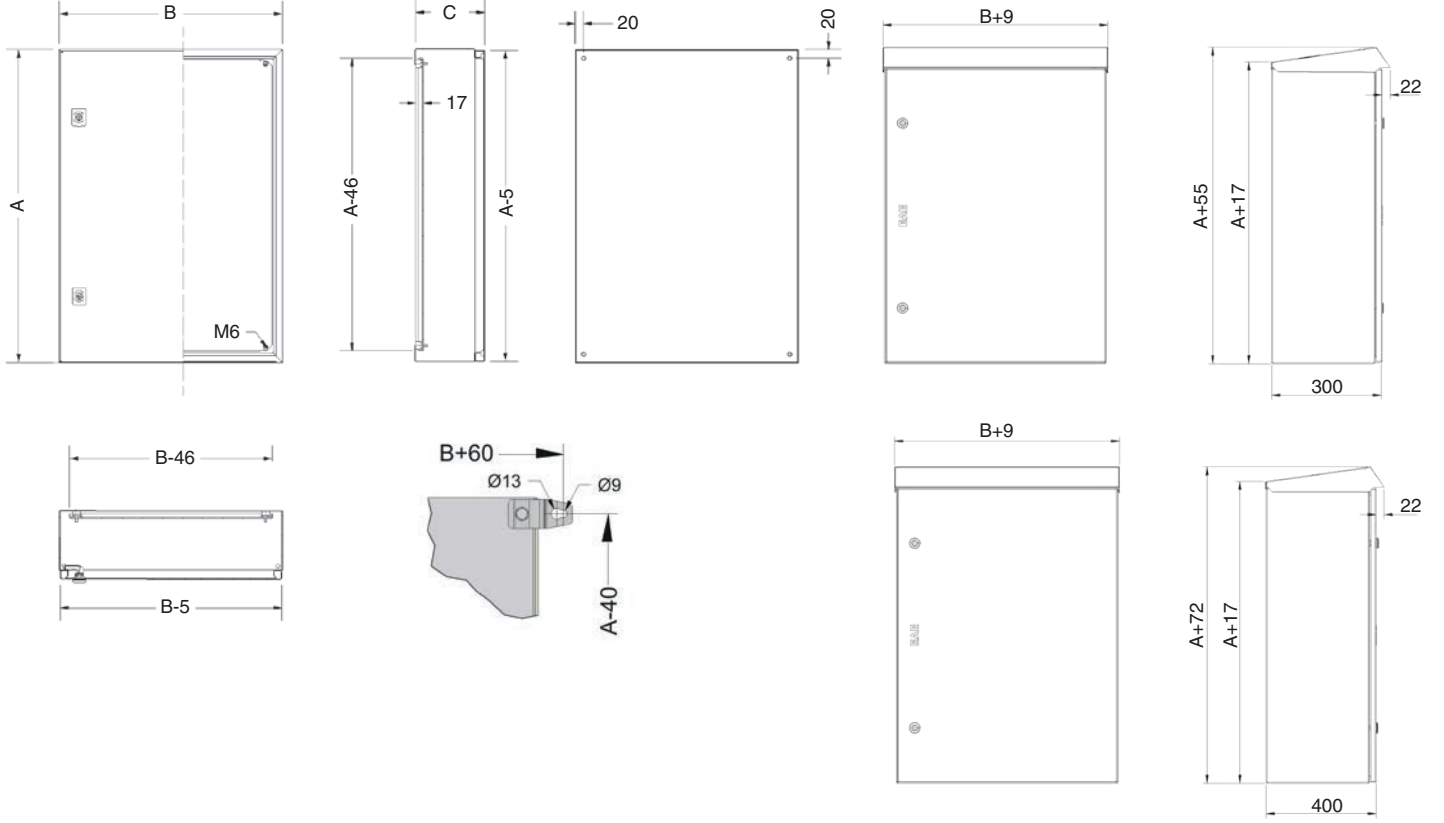
HM KT 13 ASMA KİLİT TAKILABİLİR  
 METAL KİLİT

### 180° AÇILABİLİR MENTEŞE

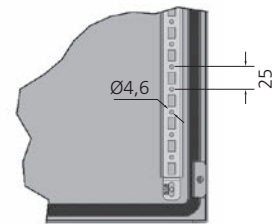
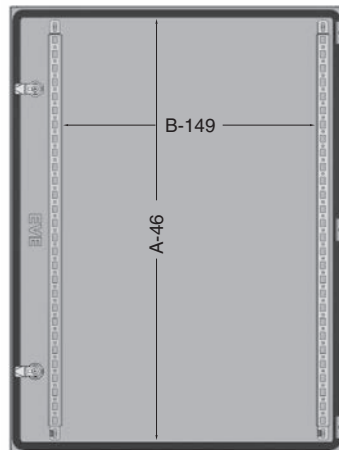


SİPARİŞ KODU	TANIM
EM TA 3M	EM 180 DERECE ÜÇLÜ MENTEŞE TAKIMI

# ÖLÇÜLER



KODLAR	YÜKSEKLİK (A)	GENİŞLİK (B)	DERİNLİK (C)
HM 70 50 30	700	500	300
HM 90 60 30	900	600	300
HM 100 80 40	1000	800	400
HM 120 80 40	1200	800	400



**NOTLAR**

Lined area for notes with horizontal dotted lines.







Kataloglarımızın en güncel hali ve sertifikalarımız için lütfen web sayfamızı ziyaret ediniz.

[www.eaelektroteknik.com/destek/indirme-merkezi](http://www.eaelektroteknik.com/destek/indirme-merkezi)



TS EN 62208  
TS EN 61587-1



IEC 61439-1/2



CI|cert  
ISO 27001-2013



[www.eaelektroteknik.com](http://www.eaelektroteknik.com)

### EAE Elektroteknik A.Ş.

İkitelli Organize Sanayi Bölgesi

Eski Turgut Özal Caddesi

Ziya Gökalp Mahallesi No: 20

34490 Başakşehir / İstanbul

Tel : +90 (212) 549 26 39 (pbx)

Faks : +90 (212) 549 37 91

E-mail: [ekabin@eaegroup.com](mailto:ekabin@eaegroup.com)